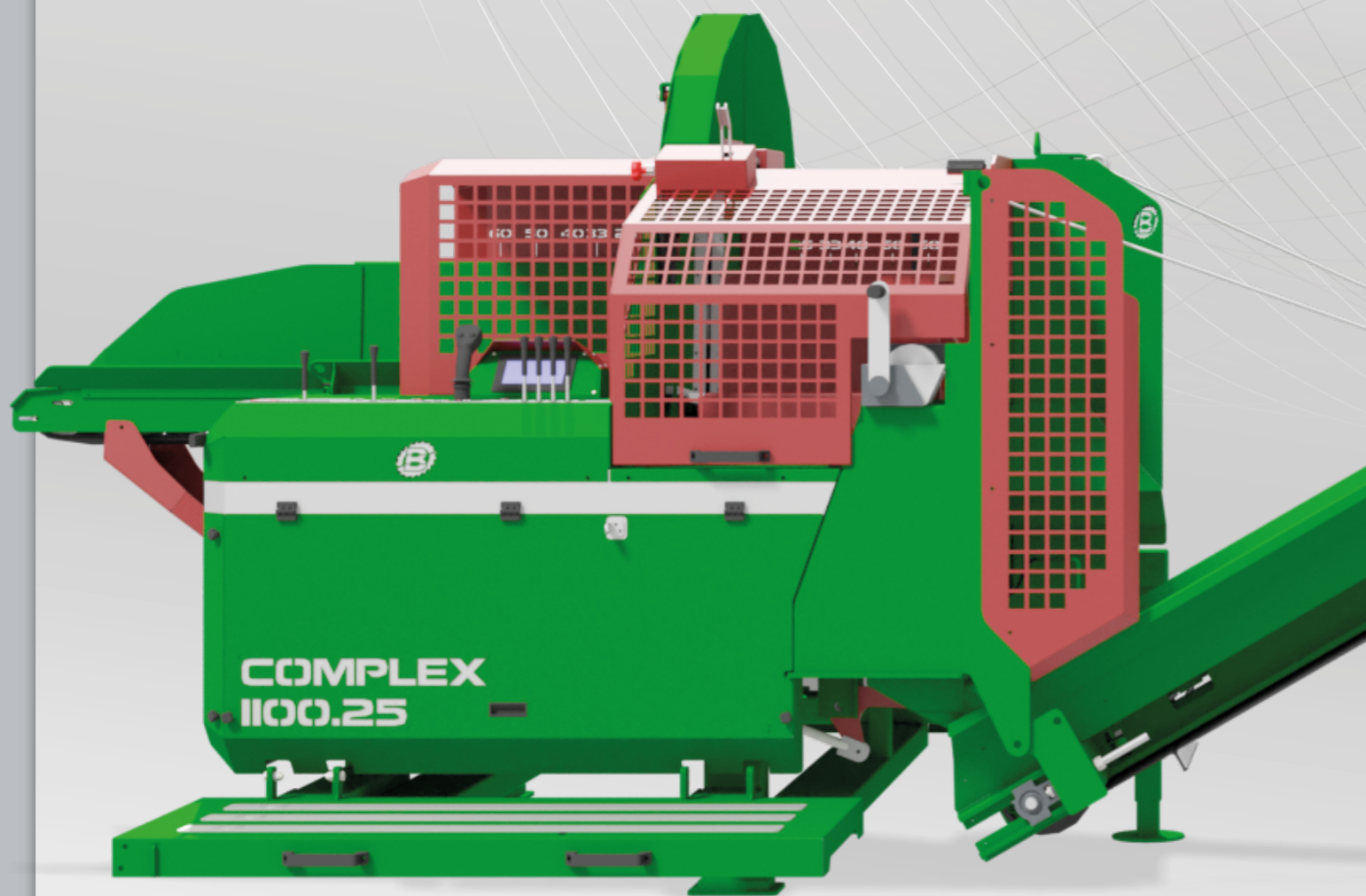


COMPLEX 1100

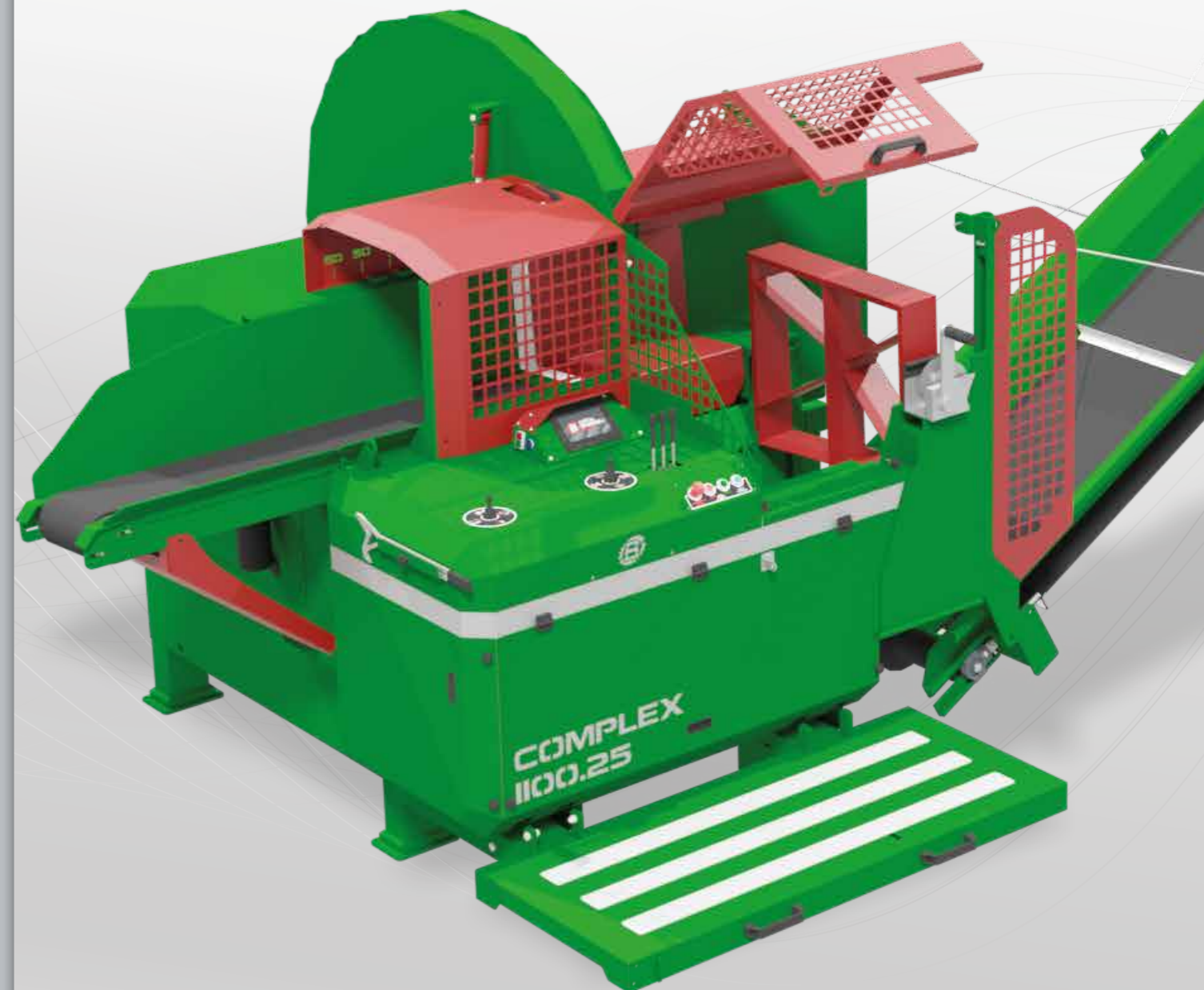
CARATTERISTICHE TECNICHE

Diametro disco	mm	1100
Diametro taglio	mm	500
Spaccalegna	mod.	25
Lunghezza spacco	mm	600
Lunghezza nastro di scarico	mt	5
Larghezza nastro di scarico	mm	600
Peso indicativo	kg	2900
Potenza trattore indicativa	Hp	90
Versione combinata elettrica	Kw	45

dati puramente indicativi



COMPLEX 1100



La Complex 1100 è una macchina Semiautomatica/Automatica ad un operatore con alimentazione al taglio tramite tappeto idraulico, confortevole e pratica consolle dotata di joystick proporzionale, sistema di taglio a disco, spaccalegna incorporato e nastro di scarico



VIA MICHELINI 43, 12038,
LEVALDIGI (CN)



WWW.METALAGRICOLA.IT



+ 39 0172 374336



+ 39 392 7480773



VIA MICHELINI 43, 12038,
LEVALDIGI (CN)



WWW.METALAGRICOLA.IT



+ 39 0172 374336



+ 39 392 7480773



BLOCCAGGIO TRONCHI IDRAULICO A CATENA



CULLA BASCULANTE IDRAULICA DI SELEZIONE CEPPPO / REGOLAZIONE IDRAULICA DELL'ASCIA

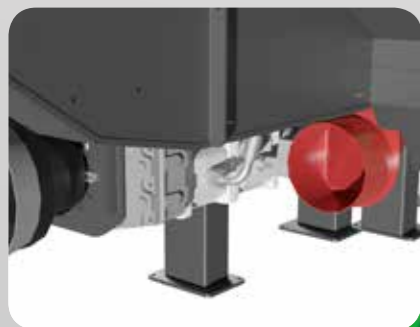
FOTOCELLULE PER MISURAZIONE LUNGHEZZA PEZZI



NASTRO TELESOPICO IDRAULICO A 3 SFILI

PRESA DI FORZA ECONOMICA 350 G/MIN

BOCCHETTA DI CONNESSIONE PER IMPIANTO ASPIRAZIONE SEGATURA

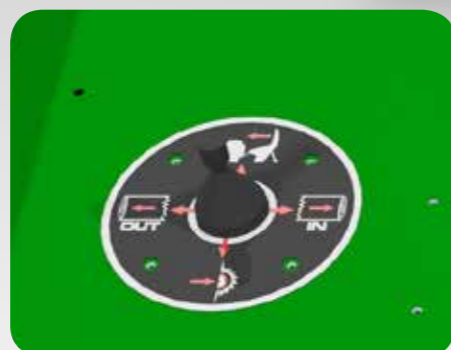


RADIATORE RAFFREDDAMENTO IMPIANTO IDRAULICO

USCITE IDRAULICHE PER CONNESSIONE ACCESSORI

ROTAZIONE IDRAULICA DISCO:

- Sicura per bloccaggio immediato disco
- Pratica per esclusione del taglio
- Vantaggiosa per eliminazione organi di trasmissione



SCHERMO DIGITALE A COLORI DA 5,7"

PEDANA DI LAVORO RICHIUDIBILE PER OPERATORE



PRATICA CONSOLLE DI LAVORO CON JOYSTICK ERGONOMICO

COMPLEX 1100.25



OPTIONAL



**CARICATORE TRONCHI
A CATENE**



**VENTILATORE PER SEGATURA
CON DECANTATORE E CICLONE
PER LO STOCCAGGIO**



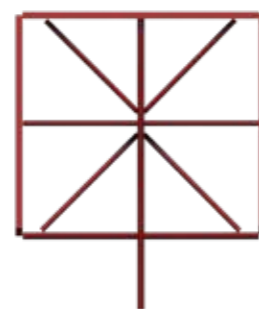
**PULITORE SEPARA
SCAGLIE**



**VAGLIO SEPARATORE
SCARTI A RULLI
MOTORIZZATO IDRAULICO
CON LA POSSIBILITA'
DI APPLICAZIONE
DEL NASTRO DI SCARICO**



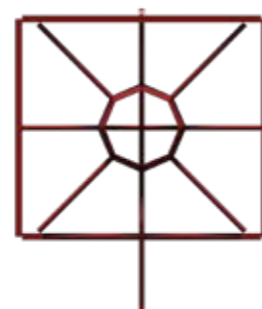
**VERSIONE COMBINATA
ELETTRICA E CARDANO**



**ASCIA
A POSIZIONAMENTO
IDRAULICO 2/4/8 PEZZI**

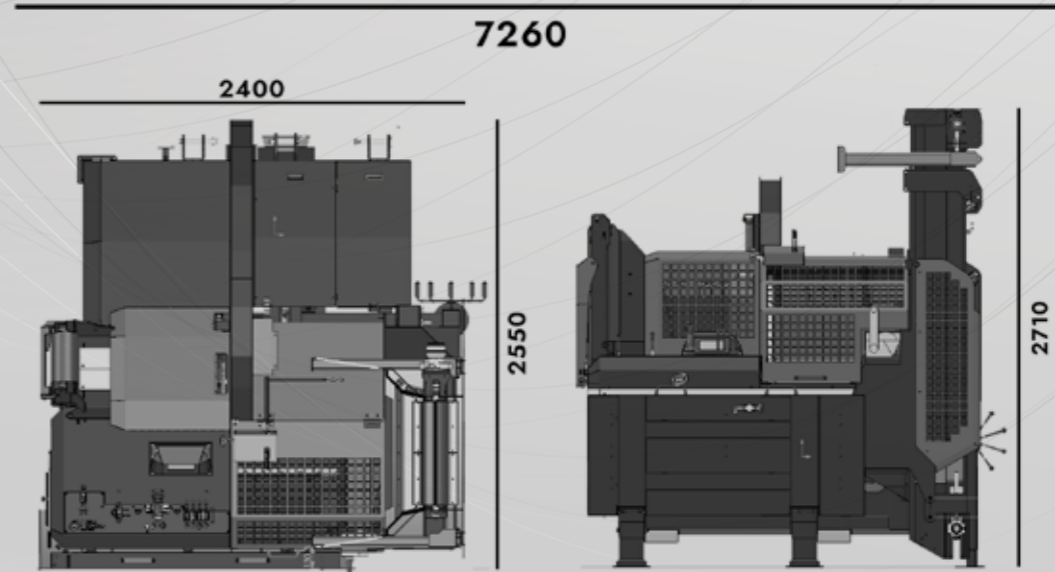
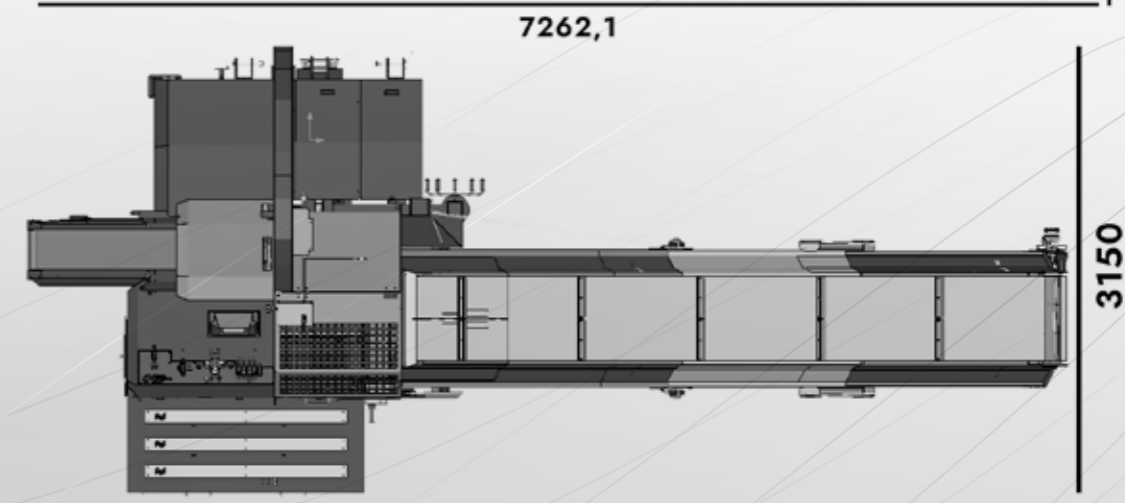
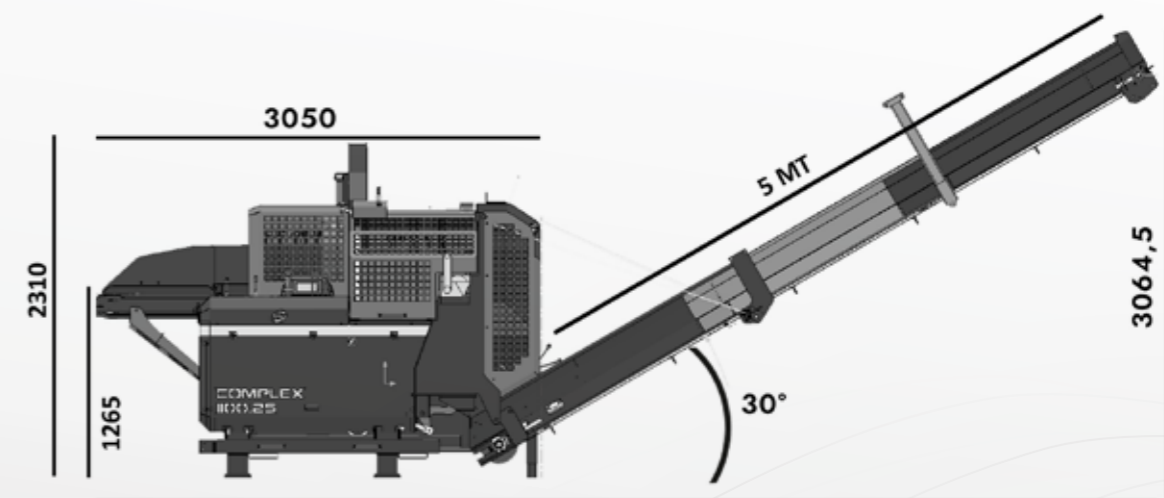


**VERSIONE CARELLATA
CON KIT RUOTE E
TIMONE COMPRESO
ATTACCO 3 PUNTI**



**ASCIA A GRIGLIA
2/4/12 PEZZI
A POSIZIONAMENTO
IDRAULICO**

MACCHINA IN POSIZIONE DI LAVORO



DISCO IN WIDIA DIAMETRO 1100

con trasmissione idraulica, montato su robusto braccio di taglio, movimentato da cilindro idraulico elettro assistito

